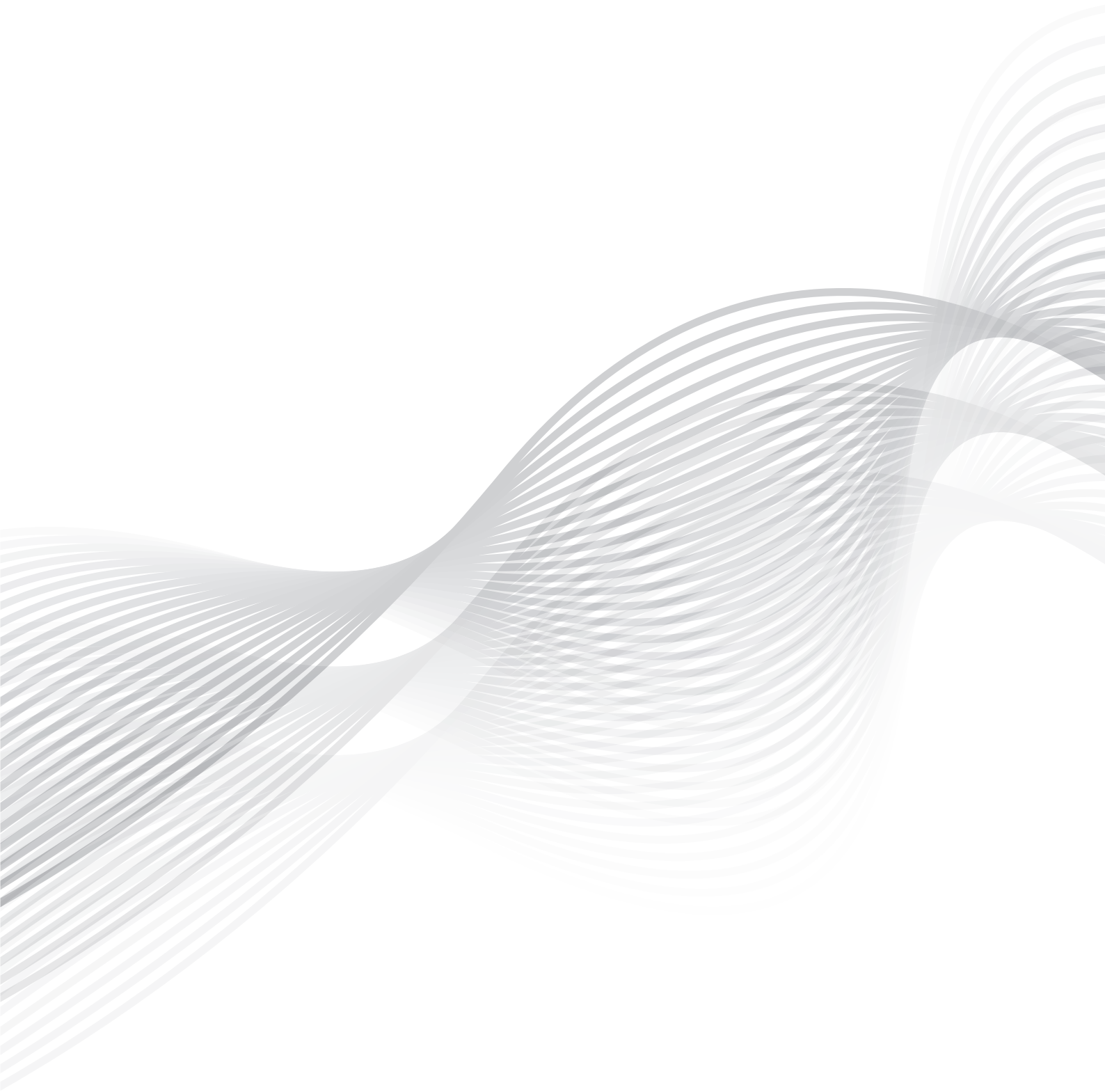




宏于電機
HORNGYU ELECTRIC



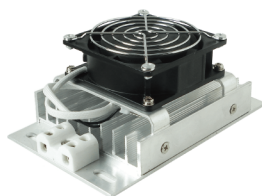
高品質鎳鉻合金電熱元件
 功率100W，150W，200W
 額定電壓AC/DC120~240V(可選)
 梳狀平板式高導熱係數鋁合金型材
 鎳鉻合金雲母電熱板
 可加裝風扇，提高散熱效率
 壽命長，噪音低



應用案例

配電箱、控制箱、機櫃、電子儀器設備、通信設備等

Case performance :
 Switchgear

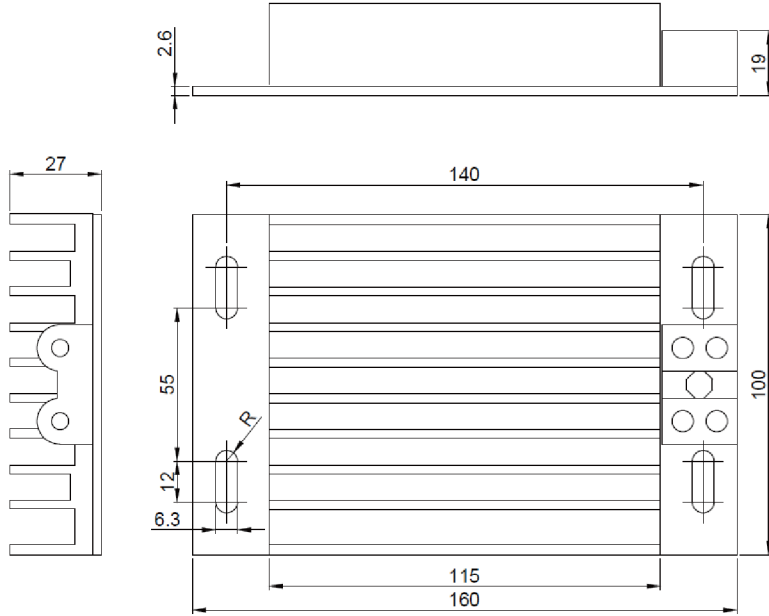


產品規格

技術特性			
產品型號	NSH-*100	NSH-*150	NSH-*200
額定功率 ⁽¹⁾	100W	150W	200W
表面溫升 ⁽²⁾	197°C	218°C	295°C
額定電壓 ⁽³⁾	120VAC/DC · 240VAC/DC 50/60Hz		
發熱元件	鎳鉻合金雲母電熱板		
安裝方式	螺絲表面安裝(4-M5) · 垂直安裝且端子置於下方		
介質耐壓	1500VAC 50/60Hz 時間1分鐘		
絕緣電阻	100MΩ@500VDC		
環境濕度	90%RH		
環境溫度	-40°C~80°C(儲藏-40°C~120°C) 無凝露 · 無結冰		
外形尺寸	W100×H27×L160(mm±1.0)		
重量	約0.4 kg		

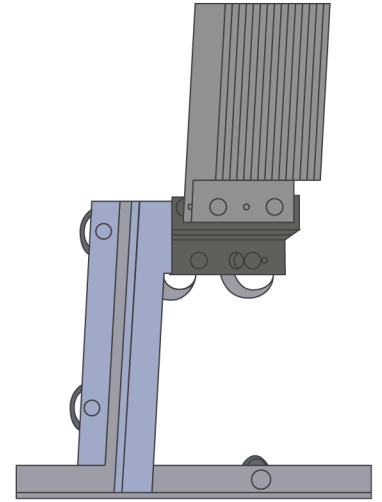
外型尺寸

(Unit : mm±0.5)



接線方式

兩線控制



選型

選型					
(*)				發熱功率	
額定電壓		有風扇時			
1	120VAC/DC	F1	110VAC	100	100W
2	240VAC/DC	F2	220VAC	150	150W
ex. NSH - 2				150	200W



宏于電機股份有限公司
HORNGYU ELECTRIC CO., LTD.

+886-2-2681-8008 +886-2-2681-6006

23876 台灣新北市樹林區武林街2之3號



www.horngyu.com

23876

新北市樹林區武林街2之3號

T 02-26818008 F 02-26816006

